

**A EXPERIÊNCIA DO DEPARTAMENTO DE FUNDAÇÕES ESPECIAIS DA
MOTA-ENGIL ENGENHARIA E CONSTRUÇÃO S.A. NO MERCADO
ROMENO**

**THE EXPERIENCE OF THE SPECIAL FOUNDATIONS DEPARTMENT OF
MOTA-ENGIL ENGENHARIA E CONSTRUÇÃO S.A. IN THE ROMANIAN
MARKET**

Rafael, Nuno, *Mota-Engil Engenharia e Construção S.A., Departamento de Fundações Especiais, Portugal, nuno.rafael@mota-engil.pt*

Stoica, Nicusor, *Mota-Engil Engenharia e Construção S.A., Departamento de Fundações Especiais, Portugal, nicusor.stoica@mota-engil.pt*

RESUMO

A experiência do Departamento de Fundações Especiais da Mota-Engil Engenharia e Construção S.A. no mercado romeno teve início em Agosto de 2007 e, até ao momento, passou pela realização dos trabalhos da especialidade em vários projectos de investimento imobiliário. No pico de actividade o Departamento de Fundações da MEEC teve mobilizados na Roménia 6 equipamentos de furação de estacas, 2 equipamentos de furação de ancoragens/microestacas, cerca de 35 trabalhadores. No presente artigo apresenta-se um resumo dessa experiência internacional, focando as principais dificuldades encontradas na execução dos trabalhos, tais como: a impossibilidade da utilização de ancoragens na realização de projectos enterrados em ambiente urbano, a exigência normativa da soldadura dos empalmes das armaduras de estacas, e a execução de trabalhos em condições climatéricas adversas.

ABSTRACT

The experience of the Special Foundations Department of Mota-Engil Engenharia e Construção S.A. on the Romanian market started in August 2007 and, until this moment, consisted in the execution of the foundation works in many real estate projects. In the peak of its activity, the Special Foundations Department of Mota-Engil Engenharia e Construção S.A. had mobilized in Romania six piling rigs, two anchors/micropiles rigs and around 35 workers. In the present worksheet it is presented a resume of that experience, focusing on the main difficulties encountered in the execution of the works, namely: the non usage of ground-anchors in the design of underground structures, the norm requirement for the welding of the steel cages of the piles and the execution of the works under severe weather conditions.

1. PROJECTO GLASS HOUSE – OFFICE BUILDING

A obra consistiu na execução das fundações indirectas de um edifício de escritórios localizado na estrada DN1 em Bucareste. De seguida um sumário da informação relevante do projecto:

Denominação: "Glass House - Office Building".

Cliente: Bog´Art SLR.

Localização: DN1 – Bucareste, Roménia.

Prazo de Execução: 4 meses.

Tipologia dos trabalhos: estacas de fundação D1180mm (301 estacas com 18 metros de comprimento) com recurso a lamas bentoníticas, e respectivos ensaios de carga (2 un).

Principais equipamentos utilizados: 2 perfuradoras de estacas, 1 central de bentonites.

O perfil geológico da obra caracteriza-se por uma camada superficial de 5 metros de espessura de areia argilosa acastanhada solta, seguida de uma camada que se estende até ao fundo das estacas (18,00 metros aproximadamente) de argila arenosa medianamente compacta de cor amarelada. O nível freático foi intersectado aos 6,5 metros de profundidade. A figura 1 apresenta uma fotografia que ilustra a execução dos trabalhos na presente obra.



Figura 1- Trabalhos a decorrer no projecto Glass House

Durante o período de obra a equipa da Mota-Engil Engenharia e Construção S.A. deparou-se com as dificuldades inerentes à execução de trabalhos em tempo frio (ver figura 2). Na presença de neve e a temperaturas abaixo dos 0°C, podem ocorrer problemas tais como a deficiente hidratação do betão e o congelamento das lamas bentoníticas.



Figura 2 – Execução dos trabalhos em condições climáticas adversas

Assim sendo, nestas condições foram tomadas duas medidas principais: o planeamento cuidadoso das betonagens das estacas de forma a reduzir os tempos de betonagem, evitando assim o congelamento da água necessária para a correcta hidratação do cimento; e o reforço do número de equipamentos de bombagem nos depósitos de armazenamento da mistura, de forma a garantir a permanente circulação das lamas bentoníticas por todo o sistema. Como alternativas, existem ainda soluções menos económicas, tais como o uso de aditivos na mistura bentonítica, e o uso de sistemas de aquecimento das tubarias de bentonite.

2. PROJECTO NUSCO TOWER

A empreitada consistiu na execução da infraestrutura de um edifício de escritórios de 3 caves e 19 pisos, situado em Bucareste (ver figura 3).



Figura 3 – Trabalhos a decorrer no projecto Nusco Tower

De seguida um sumário da informação relevante do projecto:

Denominação: "Nusco Tower - Office Building".

Cliente: Nusco Imobiliarie.

Localização: Sos. Pipera – Bucareste, Roménia.

Prazo de Execução: 6 meses.

Tipologia dos trabalhos: estacas de contenção Ø600 mm (10.810 m), estacas de fundação Ø880 mm (3.518 m), execução de viga de coroamento (220 m³), rebaixamento do nível freático, escavação geral (42.000 m³), estrutura metálica de contenção (220 ton) e instrumentação.

Principais equipapamentos utilizados: 3 perfuradoras de estacas, 1 central de bentonites.

O perfil geológico atravessado caracteriza-se pela intercalação entre camadas de argila arenosa amarela-acastanhada ($c=35$ kPa) com 4 metros de espessura e de camadas de areia siltosa medianamente compacta ($c=25$ kPa). O nível freático foi intersectado a uma profundidade média de 7,00 metros.

2.1 Estrutura de contenção

A estrutura de contenção da escavação foi materializada com estacas secantes de diâmetro 600mm, armadas e não armadas intercaladamente, com um comprimento de 20,00m e realizadas com tubo molde recuperável. De seguida o esquema em planta da configuração da parede de contenção (figura 4)

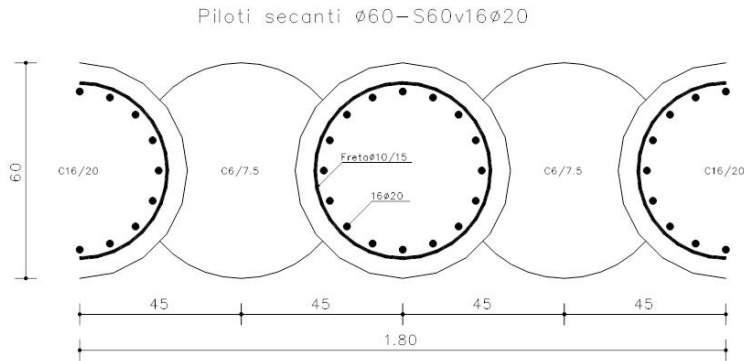


Figura 4 – Plano da configuração da parede de contenção

Uma vez que o nível freático se encontrava a uma cota de -7,0 metros, e dado que a contenção tem um elevado número de juntas que propiciam a infiltração de águas para o interior da escavação, procurou-se melhorar a sua estanqueidade conjugando duas medidas na sua execução. A primeira foi a utilização de um betão mais impermeável. A segunda foi garantir que o intervalo de tempo entre a execução de duas estacas secantes adjacentes (não armada, e armada) estivesse compreendido entre as 6 horas e as 24 horas.

Dada a ordem de grandeza das cargas permanentes sobre a contenção (escavação de 12 metros de profundidade e proximidade com edifícios vizinhos), somando ao facto da obra se situar numa zona de elevado risco sísmico, o projecto exigia que as armaduras das estacas fossem contínuas. Como consequência, todos os empalmes das armaduras das estacas foram materializados soldando todos os varões longitudinais num comprimento de trinta diâmetros de varão.

De facto, a experiência no mercado romeno veio a demonstrar que apesar das normativas locais não obrigarem à soldadura dos empalmes das armaduras em estacas, tal prática é generalizada e claramente definida em projecto.

2.2 Estrutura metálica

O projecto inicial da infraestrutura previa a execução de três níveis de estrutura metálica provisória apoiada nas estacas de fundação, para permitir a escavação até a uma cota aproximada de -12,00 metros. Esta solução inicial era economicamente desvantajosa uma vez que por um lado, a quantidade de aço a utilizar ultrapassava as 600 ton e por outro, a configuração tridimensional da estrutura metálica reticulada iria obrigar o uso de equipamentos de escavação de pequena capacidade, tornando este trabalho muito moroso.

Assim sendo, a Mota-Engil Engenharia e Construção S.A. decidiu propôr uma solução alternativa que mais tarde foi aceite, e que reduziu a quantidade de aço para as 220 ton (apenas um nível de estrutura), e que devido à sua configuração permitia a utilização de equipamentos de escavação em ambiente aberto.

O projecto final da infraestrutura foi responsabilidade da Mota-Engil Engenharia e Construção S.A., em parceria com um projectista local, o Sr. Eng.º Lucian Dogaru. A solução final permitiu uma redução no prazo de obra em 3 meses.

A figura 5 mostra a configuração final da estrutura metálica dimensionada pela Mota-Engil Engenharia e Construção S.A.

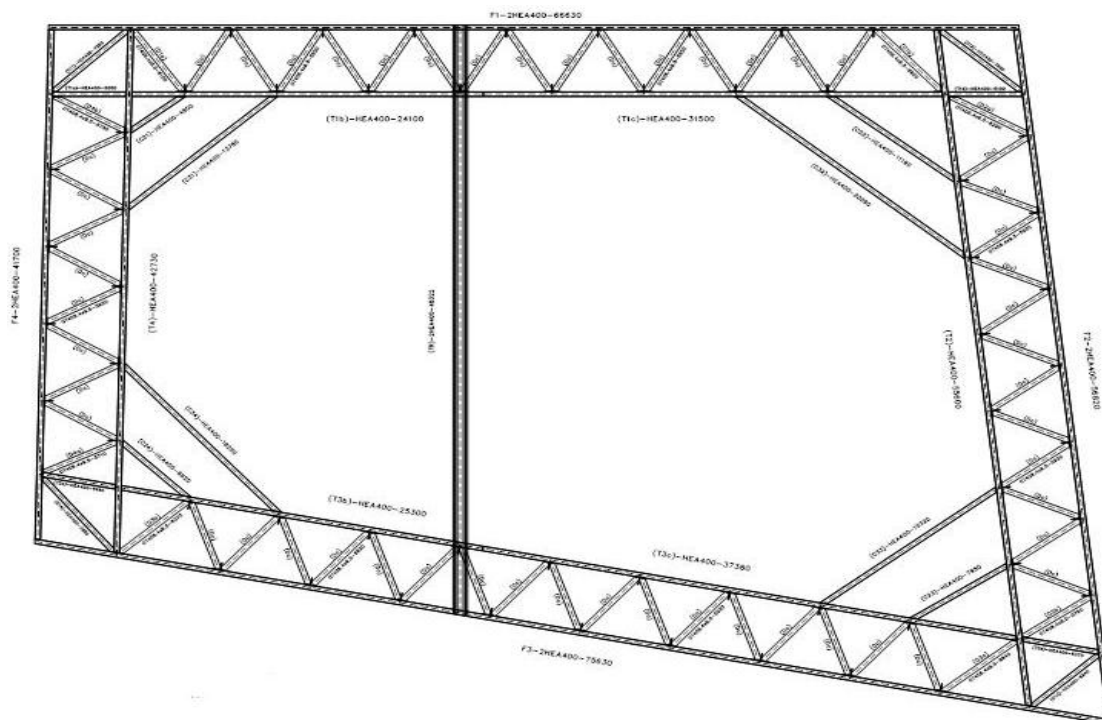


Figura 5 - Plano da estrutura metálica de contenção

O faseamento construtivo para a realização da solução de infraestrutura foi sumariamente o seguinte:

- 1) Execução das estacas de contenção de diâmetro 600mm com recurso a tubos molde recuperável;
- 2) Execução das estacas de fundação de diâmetro 1080mm com recurso a lamas bentoníticas;
- 3) Escavação geral até à cota -1,5 metros, execução da viga de coroamento e instalação de marcas topográficas;
- 4) Execução do sistema de rebaixamento do nível freático;
- 5) Escavação até à cota -6,00 metros, e instalação da estrutura metálica de suporte;
- 6) Escavação até à cota final de escavação (-12,00 metros)
- 7) Saneamento da cabeça das estacas de fundação e regularização do fundo da escavação.

A configuração final da estrutura metálica de suporte permitiu que a escavação fosse realizada em ambiente aberto, uma vez o equilíbrio das cargas verticais do sistema foi garantido através da ligação da estrutura à viga de coroamento com recurso a tirantes pré-esforçados a 2 ton, conforme o esquema apresentado na figura 6.

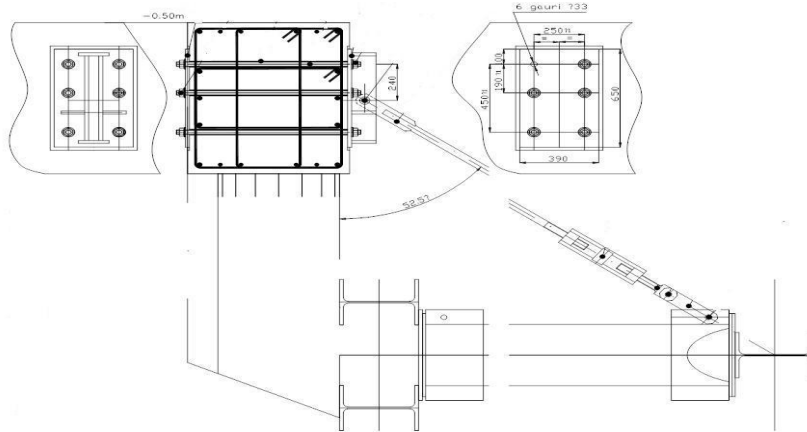


Figura 6 - Pormenor da ligação da estrutura metálica à viga de coroamento

A desmontagem da estrutura metálica foi realizada após a betonagem da lage à cota -7,00 metros.

De facto, a experiência no mercado romeno demonstrou que o tipo de soluções usadas na realização de escavações profundas em meio urbano passa pela utilização de estruturas metálicas provisórias e reutilizáveis, ou o recurso ao sistema „Top-Down”. De momento existe uma forte „descrença” generalizada nas soluções ancoradas. Como consequência acabam por se utilizar, na maior parte dos casos, soluções mais caras e morosas.

3. CRAIOVA MALL

A empreitada da especialidade consistiu na execução das fundações indirectas e estruturas de contenção no projecto denominado “Craiova Mall”, desenvolvido pelo investidor português: Sonae Sierra (ver figura 7).



Figura 7 – Trabalhos a decorrer no projecto Craiova Mall

De seguida um sumário da informação relevante do projecto:

Denominação: "Craiova Mall".

Cliente: Sonae Sierra.

Localização: Str. Caracal – Craiova, Roménia.

Prazo de Execução: 5 meses.

Tipologia dos trabalhos: estacas de fundação Ø800 mm e Ø1000 mm (total de 23.000 m), respectivos ensaios de carga (2 un), contenções provisórias do tipo Berlim (5.000 m²).

Principais equipamentos utilizados: 6 perfuradoras de estacas, 2 perfuradoras de ancoragens/perfis metálicos e 2 centrais de bentonite.

O perfil geológico da obra caracteriza-se por uma camada inicial areia argilosa fina medianamente compacta com cerca de 11 metros de espessura, seguida de uma camada de argila plástica fortemente compressível de côr negra que se estende até ao final das estacas (aproximadamente -25,00 metros).

O nível freático foi intersectado a uma profundidade média de 3,00 metros.

3.1 Estacas de fundação

As estacas de fundação de Ø800 mm e Ø1000 mm, com um comprimento médio de 25 metros, foram realizadas com recurso a lamas bentoníticas, sendo que para tal se montaram 2 centrais de fabrico fixas com capacidade total de produção de 500 m³/dia.

Para a execução destes trabalhos foram mobilizados 6 equipamentos de furação e cerca de 28 trabalhadores, atingindo-se produções diárias de 80 m / perfuradora.

3.2 Contenções provisórias do „Tipo Berlim”

De acordo com o projecto, as contenções do „Tipo Berlim” foram materializadas de acordo com os seguintes elementos:

- 1) Perfis metálicos HEB200 afastados de 1,5 metros, com comprimentos até 11 metros;
- 2) Barrotes de madeira da classe C18 entre perfis metálicos;
- 3) De 2 a 3 níveis de vigas horizontais UNP260 soldadas aos perfis metálicos verticais;
- 4) De 1 a 3 níveis de ancoragens provisórias até 700 kN de comprimento máximo de 18 metros;

A furação para introdução dos perfis metálicos HEB200 foi feita com recurso a lamas bentoníticas, e a execução das ancoragens provisórias com recurso a trialeta (ar comprimido). Foram mobilizados 2 equipamentos de furação e 14 trabalhadores para a execução destes trabalhos.

Os resultados obtidos no tensionamento das ancoragens foram bastante satisfatórios, tendo sido observadas fluências sempre próximas do zero. Como exemplo, apresenta-se de seguida a ficha do ensaio de recepção simplificado da ancoragem D1-A19, de comprimento 12,50 metros (6,5 metros de comprimento livre e 6 metros de bolbo de selagem), constituída por 3 cabos de 0,6” e tensionada a uma carga máxima de 250 kN.

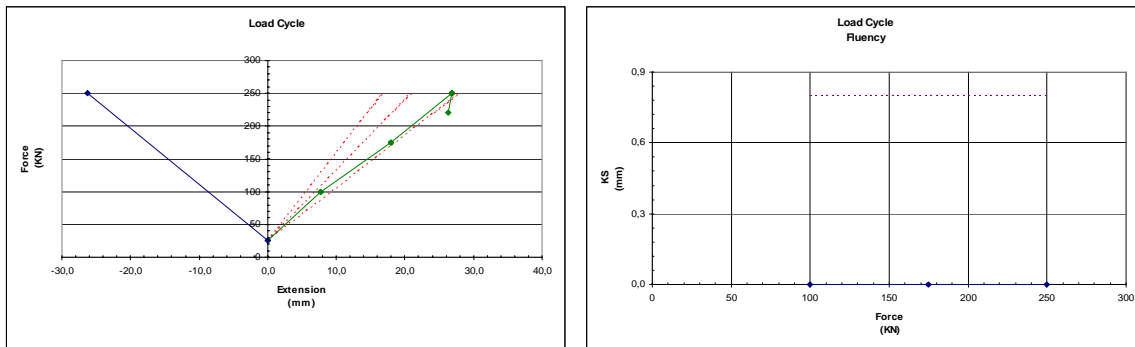


Figura 8 – Resultados do ensaio de recepção simplificado da ancoragem D1-A19

3.3 Ensaio prévios nas estacas de fundação

Previamente à execução das estacas de fundação da estrutura, e conforme definido em projecto, foram realizados 2 ensaios de carga estáticos em estacas de teste de acordo com a NP 045-2000, com o objectivo de se obter uma avaliação mais precisa da capacidade de carga vertical das estacas. Durante o ensaio foram medidas as seguintes grandezas: carga aplicada, deslocamento vertical das estacas e temperatura ambiente.

A carga de ensaio (até um valor máximo de 7.040 kN) foi aplicada concentricamente através de quatro macacos hidráulicos, e medida por um manómetro de pressão e uma célula de carga de pressão total de forma a obter leituras redundantes. Os deslocamentos foram medidos a partir de três deflectómetros analógicos instalados no maciço de encabeçamento da estaca de ensaio. A ligação da estrutura metálica de reacção ao maciços das estacas foi executada recorrendo a cabos de pré-esforço de ancoragens (ver figura 8).



Figura 9 – Ensaio de carga estático realizado em obra

De seguida os resultados obtidos na realização do ensaio de carga estático na estaca de diâmetro Ø800mm (figura 10).

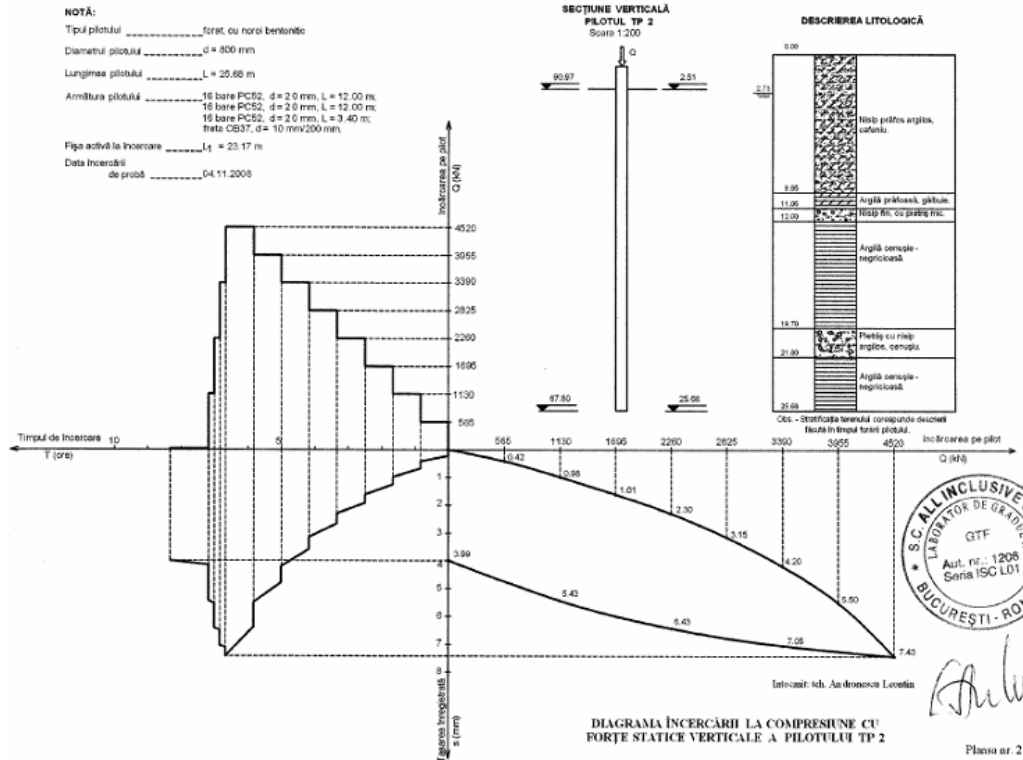


Figura 10 – Resultados do ensaio de carga estático na estaca de fundação de diâmetro Ø800mm

A experiência no mercado romeno mostrou que, na grande maioria dos casos, os ensaios de carga das estacas de fundação são realizados por empresas especializadas nesse tipo de trabalhos, deixando para a empresa de fundações especiais apenas a execução das estacas de teste. Pertinente ainda referir que a ligação da estrutura metálica de reação às estacas é normalmente executada de uma forma muito mais simplificada: soldando directamente a estrutura à armadura da cabeça das estacas, de acordo com o ilustrado na figura 9.



Figura 8 – Pormenor da ligação da estrutura metálica à cabeça das estacas a ensaiar

De facto, a utilização deste método origina uma economia de tempo significativa. Após o descabeçamento das estacas, consegue-se realizar a montagem da estrutura de reacção em dois ou três dias, evitando assim a realização de maciços de encabeçamento das estacas e a consequente espera por presa do betão. Pertinente ainda referir que na Roménia é obrigatória a execução de ensaios de carga estáticos nas estacas de fundação. Normalmente são realizados dois ensaios de carga em estacas de teste por cada cem estacas de fundação.

4. CONSIDERAÇÕES FINAIS

A experiência do Departamento de Fundações Especiais da Mota-Engil Engenharia e Construção S.A. no mercado romeno foi até ao momento positiva, tendo sido ultrapassadas as dificuldades encontradas na realização dos trabalhos da especialidade.

Foram adquiridos conhecimentos mais profundos relativamente aos cuidados a ter na execução dos trabalhos a temperaturas negativas: a minimização do tempo das betonagens, a utilização de sistemas que impeçam o congelamento das lamas bentoníticas, ou o recurso a soluções que não envolvam fluidos estabilizadores.

Por outro lado, a oportunidade de se tomar contacto com soluções tradicionalmente utilizadas no mercado romeno permite tirar as ilações necessárias e utilizar essa experiência noutras obras e noutros países, em contextos de trabalho idênticos. Como exemplo, cite-se o método tradicionalmente utilizado na Roménia para ligação das estruturas metálicas de reacção à cabeça das estacas na realização de ensaios de carga estáticos, que permite obter uma economia significativa de tempo.